

**ΕΠΑΝΑΛΗΠΤΙΚΑ ΘΕΜΑΤΑ 2013**

**Ε\_3.ΗΛ3Τ(ε)**

**ΤΑΞΗ:** Γ΄ ΓΕΝΙΚΟΥ ΛΥΚΕΙΟΥ  
**ΚΑΤΕΥΘΥΝΣΗ:** ΤΕΧΝΟΛΟΓΙΚΗ (1ος Κύκλος)  
**ΜΑΘΗΜΑ:** ΗΛΕΚΤΡΟΛΟΓΙΑ

**Ημερομηνία:** Κυριακή 28 Απριλίου 2013

**Διάρκεια Εξέτασης:** 3 ώρες

**ΕΚΦΩΝΗΣΕΙΣ**

**ΟΜΑΔΑ Α**

**A1.** Η τιμή της ευκινήσιας  $\mu$  ενός φορέα εξαρτάται:

- α) από το φορτίο του και τη θερμοκρασία.
- β) από το είδος του, το υλικό και τη θερμοκρασία.
- γ) από την ταχύτητα του και το υλικό.
- δ) από το φορτίο του, την ταχύτητά του και τη θερμοκρασία.

**Μονάδες 5**

**A2.** Σε έναν διαιρέτη ρεύματος με 2 αντιστάτες  $R_1$  και  $R_2$  για τις οποίες ισχύει:  $R_1 > R_2$  τα ρεύματα  $I_1, I_2$  που τους διαρρέουν αντίστοιχα είναι:

- α)  $I_1 = I_2$
- β)  $I_1 < I_2$
- γ)  $I_1 > I_2$

**Μονάδες 5**

**A3.** Το κύκλωμα της πύλης NOT αποτελείται από:

- α) δύο διόδους και μια αντίσταση.
- β) μία diόδο και δύο αντιστάσεις.
- γ) μία diόδο, μία αντίσταση και ένα τρανζίστορ.
- δ) ένα τρανζίστορ και δύο αντιστάτες.

**Μονάδες 5**

**A4.** Σύμφωνα με την αρχή του δυϊσμού η σχέση:  $x \cdot \bar{x} = 0$  παίρνει τη μορφή:

- α)  $\bar{x} \cdot x = 1$
- β)  $x + \bar{x} = 1$
- γ)  $x + x = 0$
- δ)  $\bar{x} \cdot x = 0$

**Μονάδες 5**

**A5.** Να χαρακτηρίσετε τις προτάσεις που ακολουθούν γράφοντας στο τετράδιό σας, δίπλα στο γράμμα που αντιστοιχεί σε κάθε πρόταση, τη λέξη ΣΩΣΤΟ, αν η πρόταση είναι σωστή ή ΛΑΘΟΣ αν η πρόταση είναι λανθασμένη:

- α) Οι γεννήτριες φωτός μετατρέπουν το ηλεκτρικό ρεύμα σε ακτινοβολία.
- β) Η μικτή συνδεσμολογία πηγών τάσης χρησιμοποιείται σε εφαρμογές κατά τις οποίες απαιτείται μεγάλη τάση και μικρό ρεύμα.
- γ) Στην ανάστροφη πόλωση της επαφής p – n, η τάση της πηγής ενισχύει το δυναμικό φραγμού.
- δ) Η τηλεοπτική camera μετατρέπει το φως που λαμβάνει από μια εικόνα σε ηλεκτρικά σήματα.
- ε) Η άεργος ισχύς σ' ένα κύκλωμα R-L-C σειράς παίρνει μόνο θετικές τιμές.

**Μονάδες 5**

**A6.** Το αποτέλεσμα της πράξης  $\frac{(100)_{16}}{(1000)_2} - (12)_{10}$  είναι στο δυαδικό σύστημα:

- α)  $(10100)_2$
- β)  $(11100)_2$
- γ)  $(10110)_2$
- δ)  $(10010)_2$

**Μονάδες 5**

**A7.** Πηνίο με συντελεστή αυτεπαγωγής  $L = 4\text{mH}$  συνδέεται σε σειρά με αντίσταση:  $R = 2\Omega$  και πυκνωτή χωρητικότητας:  $C = 10^3\mu\text{F}$ . Στα άκρα του συστήματος εφαρμόζεται εναλλασσόμενη τάση με  $\omega = 1000\text{ rad/s}$ . Αν η πραγματική ισχύς που καταναλώνεται στο πηνίο είναι η μισή της πραγματικής ισχύος που καταναλώνεται στο κύκλωμα, η σύνθετη αντίσταση του κυκλώματος είναι:

- α)  $Z = 2\Omega$
- β)  $Z = 5\Omega$
- γ)  $Z = \sqrt{13}\Omega$

**Μονάδες 3**

Να δικαιολογήσετε την απάντησή σας.

**Μονάδες 7**

**ΟΜΑΔΑ Β**

**B1.** Δίνεται η συνάρτηση:  $f = \bar{x} \cdot \bar{y} + \bar{x} \cdot y + x \cdot \bar{y}$ .

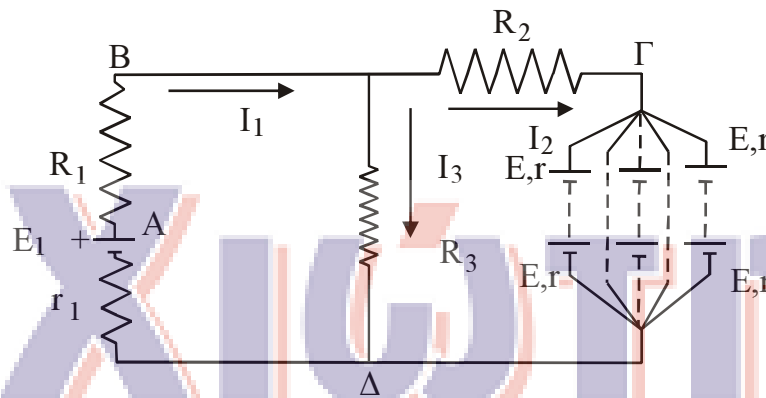
α) Να σχεδιαστεί το λογικό κύκλωμα με χρήση πυλών: OR, AND και NOT.

**Μονάδες 5**

β) Να δειχθεί ότι:  $f = \bar{x} + x \cdot \bar{y}$  με τη χρήση θεωρημάτων της άλγεβρας Boole ή με τη χρήση πίνακα αλήθειας.

**Μονάδες 5**

**B2.** Για το παρακάτω κύκλωμα δίνονται τα στοιχεία:



$$\begin{aligned} r_1 &= 2\Omega \\ R_1 &= 4\Omega \\ R_2 &= 2\Omega \\ R_3 &= 4\Omega \end{aligned}$$

Η συστοιχία των πηγών αποτελείται από απόλυτα όμοιες πηγές με:  $E = 0,5V$  και  $r = 2\Omega$ . Το ρεύμα που διαρρέει την  $R_1$  είναι:  $I_1 = 1A$  και η ισχύς στην  $R_3$  είναι:  $P_3 = 2,25W$ .

α) Να βρεθούν οι τιμές των ρευμάτων  $I_2, I_3$ .

**Μονάδες 5**

β) Να βρεθεί η  $E_1$

**Μονάδες 5**

γ) Να βρεθεί ο αριθμός των πηγών που χρησιμοποιούμε στη συστοιχία, αν γνωρίζουμε ότι ο αριθμός των κλάδων είναι ίσος με το αριθμό των πηγών σε κάθε κλάδο.

**Μονάδες 8**

δ) Να βρεθεί η διαφορά δυναμικού:  $V_A - V_\Delta$ .

**Μονάδες 7**

**ΕΠΑΝΑΛΗΠΤΙΚΑ ΘΕΜΑΤΑ 2013**

**Ε\_3.ΗΛ3Τ(ε)**

**B3.** Έστω κύκλωμα R-L-C σειράς που αποτελείται από:

1. αντιστάτη αντίστασης  $R = 40\Omega$ .
2. ιδανικό πηνίο με συντελεστή αυτεπαγωγής:  $L = \frac{1}{10\pi}$  H.
3. πυκνωτή χωρητικότητας:  $C = \frac{40}{\pi}$   $\mu$ F.

Στα άκρα του κυκλώματος εφαρμόζεται εναλλασσόμενη τάση:

$$V = 80\sqrt{2} \eta\mu(500\pi t + \pi/3) \text{ S.I.}$$

α) Να γραφεί η χρονική εξίσωση της έντασης του ρεύματος που διαρρέει το κύκλωμα.

**Μονάδες 5**

β) Να γραφούν οι χρονικές εξισώσεις για την τάση στα άκρα του πηνίου και την τάση στα άκρα του πυκνωτή.

**Μονάδες 5**

γ) Να γίνει το διανυσματικό διάγραμμα των τάσεων.

**Μονάδες 5**

δ) Να βρεθεί ο συντελεστής ποιότητας ( $Q\pi$ ) του πηνίου και ο συντελεστής ισχύος του κυκλώματος.

**Μονάδες 4**

ε) Συνδέουμε σε σειρά με τα υπόλοιπα στοιχεία μια συσκευή με ενδείξεις κανονικής λειτουργίας: 60V – 30W. Λειτουργεί κανονικά ή όχι η συσκευή;

**Μονάδες 6**